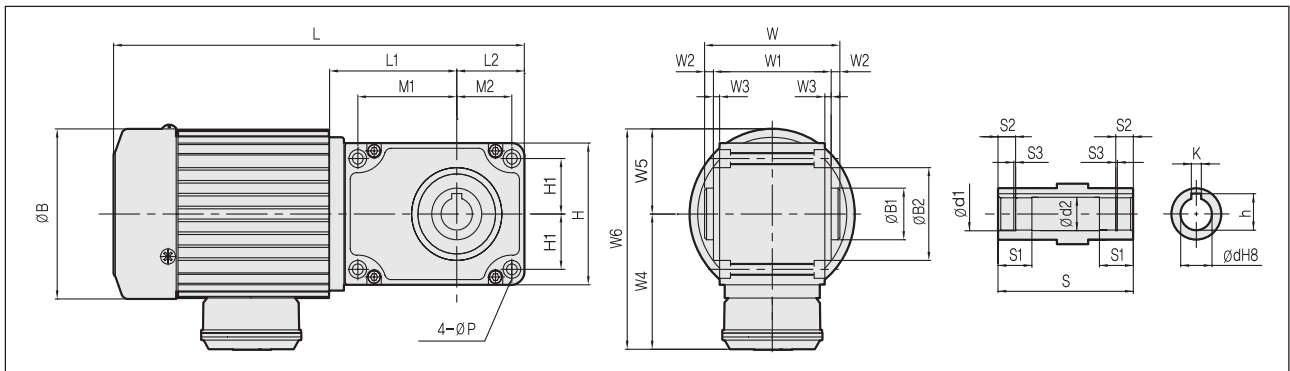


SAMYANG HYPOMAX

중공축 / 삼상

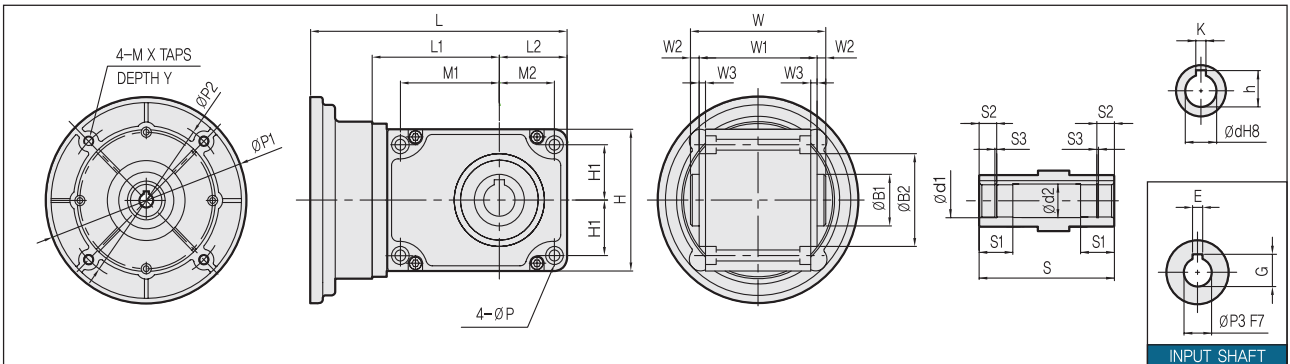
삼상 (중공축)



형번 FRAME	동력(kW) POWER	비율 RATIO	상수 PHASE	타입 TYPE	L	L1	L2	M1	M2	H	H1	B	B1	B2	W	W1	W2
25	0.2	1:15 ~60	3	중공	335	101.5	54	79	44	110	43	132	40	72	108	94	7
30	0.4				359	118	62	92	52	124	50	132	45	75	118	106	6
35	0.75				422.5	141	75	110	63	150	63	158	50	85	138	130	4
45	1.5				486	172	91	134.5	73.5	178	73	172	65	110	153	143	5
52	2.2				579.5	226.5	118	170	96	236	95	196.4	75	125	185	176	4.5
형번 FRAME	동력(kW) POWER	비율 RATIO	상수 PHASE	타입 TYPE	W3	W4	W5	W6	S	S1	S2	S3	d	d1	h	k	p
25	0.2	1:15 ~60	3	중공	5	114	66	180	108	27	14	1.35	25 ^{+0.033} ₀	26.2	28.3	8	8.5
30	0.4				8	114	66	180	118	30	17	1.35	30 ^{+0.033} ₀	31.4	33.3	8	8.5
35	0.75				8	124	75	199	138	38	20	1.6	35 ^{+0.039} ₀	37	38.3	10	8.5
45	1.5				8	128	89	217	153	56.5	33.5	1.9	45 ^{+0.039} ₀	47.5	48.8	14	14
52	2.2				8	148.5	118	266.5	185	60	34.5	2.2	52 ^{+0.046} ₀	55	56.3	16	22

중공축 / IEC

IEC (중공축)



형번 FRAME	동력(kW) POWER	비율 RATIO	상수 PHASE	타입 TYPE	L	L1	L2	M1	M2	H	H1	B1	B2	W	W1	W2	W3	X	Y	
25	0.2	1:15 ~60	3	중공	205	101.5	54	79	44	110	43	40	72	108	94	7	5	8	15	
30	0.4				229.5	118	62	92	52	124	50	45	75	118	106	6	8	8	8	15
35	0.75				275	141	75	110	63	150	63	50	85	138	130	4	8	10	10	19
45	1.5				325.3	172	91	134.5	73.5	178	73	65	110	153	143	5	8	10	10	19
52	2.2				416	226.5	118	170	96	236	95	75	125	185	176	4.5	8	12	12	22
형번 FRAME	동력(kW) POWER	비율 RATIO	상수 PHASE	타입 TYPE	S	S1	S2	S3	d	d1	h	k	P	P1	P2	P3	E	G		
25	0.2	1:15 ~60	3	중공	108	27	14	1.35	25 ^{+0.033} ₀	26.2	28.3	8	8.5	160	130	11 ^{+0.034} _{+0.016}	4	12.8		
30	0.4				118	30	17	1.35	30 ^{+0.033} ₀	31.4	33.3	8	8.5	160	130	14 ^{+0.034} _{+0.016}	5	16.3		
35	0.75				138	38	20	1.6	35 ^{+0.039} ₀	37	38.3	10	8.5	200	165	19 ^{+0.041} _{+0.02}	6	21.8		
45	1.5				153	56.5	33.5	1.9	45 ^{+0.039} ₀	47.5	48.8	14	14	200	165	24 ^{+0.041} _{+0.02}	8	27.3		
52	2.2				185	60	34.5	2.2	52 ^{+0.046} ₀	55	56.3	16	22	250	215	28 ^{+0.041} _{+0.02}	8	31.3		

중공축

0,2kW Specifications

형번 FRAME	출력회전수 n2 r / min		출력토크 T out				출력축 허용 레디얼 하중 Pro				감속비 RATIO	WEIGHT (KG)
			N · m		kgf · m		N		kgf			
	50 Hz	60 Hz	50 Hz	60 Hz	50 Hz	60 Hz	50 Hz	60 Hz	50 Hz	60 Hz		
25	96.7	117	16.8	13.9	1.71	1.42	883	834	90	85	15	8.5(삼상) 7 (IEC)
	72.5	87.5	22.4	18.6	2.29	1.89	981	932	100	95	20	
	58.0	70.0	28.0	23.2	2.86	2.37	1030	981	105	100	25	
	48.3	58.3	33.6	27.9	3.43	2.84	1080	1030	110	105	30	
	36.3	43.8	44.8	37.2	4.57	3.79	1620	1570	165	160	40	
	29.0	35.0	56.1	46.4	5.72	4.74	1720	1670	175	170	50	
	24.2	29.2	67.3	55.7	6.86	5.68	1770	1720	180	175	60	

0.2kW [삼상모터
중공타입

모터회전수
50Hz 1450 r/min
60Hz 1750 r/min

0,4kW Specifications

형번 FRAME	출력회전수 n2 r / min		출력토크 T out				출력축 허용 레디얼 하중 Pro				감속비 RATIO	WEIGHT (KG)
			N · m		kgf · m		N		kgf			
	50 Hz	60 Hz	50 Hz	60 Hz	50 Hz	60 Hz	50 Hz	60 Hz	50 Hz	60 Hz		
30	96.7	117	33.6	27.9	3.43	2.84	1230	1180	125	120	15	12(삼상) 7 (IEC)
	72.5	87.5	44.8	37.2	4.57	3.79	1370	1320	140	135	20	
	58.0	70.0	56.1	46.4	5.72	4.74	1420	1370	150	140	25	
	48.3	58.3	67.3	55.7	6.86	5.68	1520	1470	155	150	30	
	36.3	43.8	89.7	74.3	9.14	7.58	2650	2550	270	260	40	
	29.0	35.0	112	92.9	11.4	9.47	2840	2750	290	280	50	
	24.2	29.2	135	111	13.7	11.4	2940	2840	300	290	60	

0.4kW [삼상모터
중공타입

모터회전수
50Hz 1450 r/min
60Hz 1750 r/min

0,75kW Specifications

형번 FRAME	출력회전수 n2 r / min		출력토크 T out				출력축 허용 레디얼 하중 Pro				감속비 RATIO	WEIGHT (KG)
			N · m		kgf · m		N		kgf			
	50 Hz	60 Hz	50 Hz	60 Hz	50 Hz	60 Hz	50 Hz	60 Hz	50 Hz	60 Hz		
35	96.7	117	63.1	52.2	6.43	5.33	2060	1960	210	200	15	18(삼상) 10(IEC)
	72.5	87.5	84.1	69.7	8.57	7.10	2260	2160	230	220	20	
	58.0	70.0	105	87.1	10.7	8.88	2350	2260	240	230	25	
	48.3	58.3	126	104	12.9	10.7	2450	2350	250	240	30	
	36.3	43.8	168	139	17.1	14.2	3970	3820	405	390	40	
	29.0	35.0	210	174	21.4	17.8	4170	4020	425	410	50	
	24.2	29.2	252	209	25.7	21.3	4310	4170	440	425	60	

0.75kW [삼상모터
중공타입

모터회전수
50Hz 1450 r/min
60Hz 1750 r/min

1,5kW Specifications

형번 FRAME	출력회전수 n2 r / min		출력토크 T out				출력축 허용 레디얼 하중 Pro				감속비 RATIO	WEIGHT (KG)
			N · m		kgf · m		N		kgf			
	50 Hz	60 Hz	50 Hz	60 Hz	50 Hz	60 Hz	50 Hz	60 Hz	50 Hz	60 Hz		
45	96.7	117	126	104	12.9	10.7	3090	2940	315	300	15	25(삼상) 16.5(IEC)
	72.5	87.5	168	139	17.1	14.2	3330	3190	340	325	20	
	58.0	70.0	210	174	21.4	17.8	3530	3380	360	345	25	
	48.3	58.3	252	209	25.7	21.3	3730	3580	380	365	30	
	36.3	43.8	336	279	34.3	28.4	5740	5540	585	565	40	
	29.0	35.0	420	348	42.9	35.5	6030	5830	615	595	50	
	24.2	29.2	504	418	51.4	42.6	6230	6030	635	615	60	

1.5kW [삼상모터
중공타입

모터회전수
50Hz 1450 r/min
60Hz 1750 r/min

2,2kW Specifications

형번 FRAME	출력회전수 n2 r / min		출력토크 T out				출력축 허용 레디얼 하중 Pro				감속비 RATIO	WEIGHT (KG)
			N · m		kgf · m		N		kgf			
	50 Hz	60 Hz	50 Hz	60 Hz	50 Hz	60 Hz	50 Hz	60 Hz	50 Hz	60 Hz		
52	96.7	117	185	153	18.9	15.6	4410	4220	450	430	15	55 (삼상) 35 (IEC)
	72.5	87.5	247	204	25.1	20.8	4810	4610	490	470	20	
	58.0	70.0	308	255	31.4	26.0	5100	4900	520	500	25	
	48.3	58.3	370	307	37.7	31.3	5340	5150	545	525	30	
	36.3	43.8	493	409	50.3	41.7	5740	5540	585	565	40	
	29.0	35.0	617	511	62.9	52.1	6030	5830	615	595	50	
	24.2	29.2	740	613	75.4	62.5	6230	6030	635	615	60	

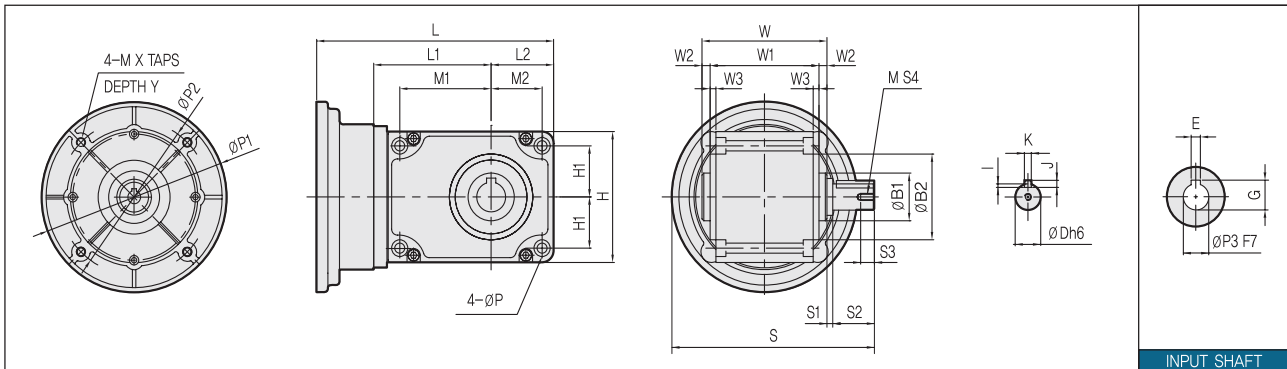
2.2kW [삼상모터
중공타입

모터회전수
50Hz 1450 r/min
60Hz 1750 r/min

SAMYANG HYPOMAX

중실축 / IEC

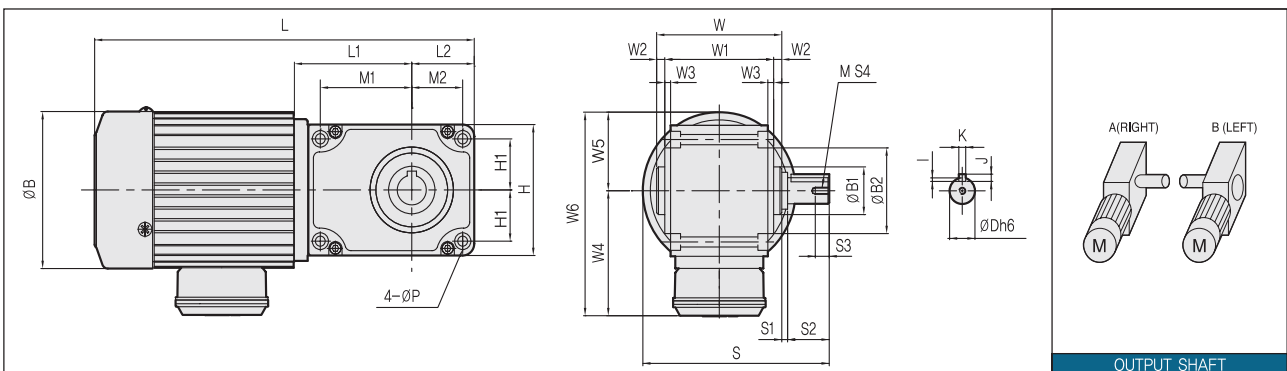
IEC (중실축)



형번 FRAME	동력(kW) POWER	비율 RATIO	상수 PHASE	타입 TYPE	L	L1	L2	M1	M2	H	H1	B1	B2	W	W1	W2	W3	X	Y
25	0.2	1:15 ~60	3	중실	205	101.5	54	79	44	110	43	40	72	108	94	7	5	8	15
30	0.4				229.5	118	62	92	52	124	50	45	75	118	106	6	8	8	15
35	0.75				275	141	75	110	63	150	63	50	85	138	130	4	8	10	19
45	1.5				325.3	172	91	134.5	73.5	178	73	65	110	153	143	5	8	10	19
52	2.2				416	226.5	118	170	96	236	95	75	125	185	176	4.5	8	12	22
형번 FRAME	동력(kW) POWER	비율 RATIO	상수 PHASE	타입 TYPE	S	S1	S2	S3	S4	D	K	I	J	P	P1	P2	P3	E	G
25	0.2	1:15 ~60	3	중실	175	5	36	12	6	22 ^{-0.013} ₀	6	3.5	6	8.5	160	130	11 ^{+0.018} ₀	4	12.8
30	0.4				186	5	42	16	8	28 ^{-0.013} ₀	8	4	7	8.5	160	130	14 ^{+0.018} ₀	5	16.3
35	0.75				232	5	58	16	8	32 ^{-0.016} ₀	10	5	8	11	200	165	19 ^{+0.041} _{+0.02}	6	21.8
45	1.5				263.5	5	82	18	10	40 ^{-0.016} ₀	12	5	8	14	200	165	24 ^{+0.041} _{+0.02}	8	27.3
52	2.2				304.5	5	82	18	10	40 ^{-0.016} ₀	12	5	8	22	250	215	28 ^{+0.041} _{+0.02}	8	31.3

중실축 / 삼상

삼상 (중실축)



형번 FRAME	동력(kW) POWER	비율 RATIO	상수 PHASE	타입 TYPE	L	L1	L2	M1	M2	H	H1	B	B1	B2	W	W1	W2
25	0.2	1:15 ~60	3	중실	335	101.5	54	79	44	110	43	132	40	72	108	94	7
30	0.4				359	118	62	92	52	124	50	45	75	118	106	6	
35	0.75				422.5	141	75	110	63	150	63	50	85	138	130	4	
45	1.5				486	172	91	134.5	73.5	178	73	65	110	153	143	5	
52	2.2				579.5	226.5	118	170	96	236	95	75	125	185	176	4.5	
형번 FRAME	동력(kW) POWER	비율 RATIO	상수 PHASE	타입 TYPE	W3	W4	W5	W6	S	S1	S2	S3	S4	D	K	I	J
25	0.2	1:15 ~60	3	중실	5	114	66	180	161	5	36	12	6	22 ^{-0.013} ₀	6	3.5	6
30	0.4				8	114	66	180	172	5	42	16	8	28 ^{-0.013} ₀	8	4	7
35	0.75				8	124	75	199	207	5	58	16	8	32 ^{-0.016} ₀	10	5	8
45	1.5				8	128	89	217	249.5	5	82	18	10	40 ^{-0.016} ₀	12	5	8
52	2.2				8	148.5	118	266.5	287	5	82	18	10	40 ^{-0.016} ₀	12	5	8

중실축

0.2kW Specifications

형번 FRAME	출력회전수 n2 r / min		출력토크 T out				출력축 허용 레디얼 하중 Pro				감속비 RATIO	WEIGHT (KG)	0.2kW [삼상모터 중공타입
			N · m		kgf · m		N		kgf				
	50 Hz	60 Hz	50 Hz	60 Hz	50 Hz	60 Hz	50 Hz	60 Hz	50 Hz	60 Hz			
25	96.7	117	16.8	13.9	1.71	1.42	883	834	90	85	15	8.5(삼상) 7 (IEC)	모터회전수 50Hz 1450 r/min 60Hz 1750 r/min
	72.5	87.5	22.4	18.6	2.29	1.89	981	932	100	95	20		
	58.0	70.0	28.0	23.2	2.86	2.37	1030	981	105	100	25		
	48.3	58.3	33.6	27.9	3.43	2.84	1080	1030	110	105	30		
	36.3	43.8	44.8	37.2	4.57	3.79	1620	1570	165	160	40		
	29.0	35.0	56.1	46.4	5.72	4.74	1720	1670	175	170	50		
	24.2	29.2	67.3	55.7	6.86	5.68	1770	1720	180	175	60		

0.4kW Specifications

형번 FRAME	출력회전수 n2 r / min		출력토크 T out				출력축 허용 레디얼 하중 Pro				감속비 RATIO	WEIGHT (KG)	0.4kW [삼상모터 중공타입
			N · m		kgf · m		N		kgf				
	50 Hz	60 Hz	50 Hz	60 Hz	50 Hz	60 Hz	50 Hz	60 Hz	50 Hz	60 Hz			
30	96.7	117	33.6	27.9	3.43	2.84	1230	1180	125	120	15	12(삼상) 7 (IEC)	모터회전수 50Hz 1450 r/min 60Hz 1750 r/min
	72.5	87.5	44.8	37.2	4.57	3.79	1370	1320	140	135	20		
	58.0	70.0	56.1	46.4	5.72	4.74	1420	1370	150	140	25		
	48.3	58.3	67.3	55.7	6.86	5.68	1520	1470	155	150	30		
	36.3	43.8	89.7	74.3	9.14	7.58	2650	2550	270	260	40		
	29.0	35.0	112	92.9	11.4	9.47	2840	2750	290	280	50		
	24.2	29.2	135	111	13.7	11.4	2940	2840	300	290	60		

0.75kW Specifications

형번 FRAME	출력회전수 n2 r / min		출력토크 T out				출력축 허용 레디얼 하중 Pro				감속비 RATIO	WEIGHT (KG)	0.75kW [삼상모터 중공타입
			N · m		kgf · m		N		kgf				
	50 Hz	60 Hz	50 Hz	60 Hz	50 Hz	60 Hz	50 Hz	60 Hz	50 Hz	60 Hz			
35	96.7	117	63.1	52.2	6.43	5.33	2060	1960	210	200	15	18(삼상) 10(IEC)	모터회전수 50Hz 1450 r/min 60Hz 1750 r/min
	72.5	87.5	84.1	69.7	8.57	7.10	2260	2160	230	220	20		
	58.0	70.0	105	87.1	10.7	8.88	2350	2260	240	230	25		
	48.3	58.3	126	104	12.9	10.7	2450	2350	250	240	30		
	36.3	43.8	168	139	17.1	14.2	3970	3820	405	390	40		
	29.0	35.0	210	174	21.4	17.8	4170	4020	425	410	50		
	24.2	29.2	252	209	25.7	21.3	4310	4170	440	425	60		

1.5kW Specifications

형번 FRAME	출력회전수 n2 r / min		출력토크 T out				출력축 허용 레디얼 하중 Pro				감속비 RATIO	WEIGHT (KG)	1.5kW [삼상모터 중공타입
			N · m		kgf · m		N		kgf				
	50 Hz	60 Hz	50 Hz	60 Hz	50 Hz	60 Hz	50 Hz	60 Hz	50 Hz	60 Hz			
45	96.7	117	126	104	12.9	10.7	3090	2940	315	300	15	25(삼상) 16.5(IEC)	모터회전수 50Hz 1450 r/min 60Hz 1750 r/min
	72.5	87.5	168	139	17.1	14.2	3330	3190	340	325	20		
	58.0	70.0	210	174	21.4	17.8	3530	3380	360	345	25		
	48.3	58.3	252	209	25.7	21.3	3730	3580	380	365	30		
	36.3	43.8	336	279	34.3	28.4	5740	5540	585	565	40		
	29.0	35.0	420	348	42.9	35.5	6030	5830	615	595	50		
	24.2	29.2	504	418	51.4	42.6	6230	6030	635	615	60		

2.2kW Specifications

형번 FRAME	출력회전수 n2 r / min		출력토크 T out				출력축 허용 레디얼 하중 Pro				감속비 RATIO	WEIGHT (KG)	2.2kW [삼상모터 중공타입
			N · m		kgf · m		N		kgf				
	50 Hz	60 Hz	50 Hz	60 Hz	50 Hz	60 Hz	50 Hz	60 Hz	50 Hz	60 Hz			
52	96.7	117	185	153	18.9	15.6	4410	4220	450	430	15	55 (삼상) 35 (IEC)	모터회전수 50Hz 1450 r/min 60Hz 1750 r/min
	72.5	87.5	247	204	25.1	20.8	4810	4610	490	470	20		
	58.0	70.0	308	255	31.4	26.0	5100	4900	520	500	25		
	48.3	58.3	370	307	37.7	31.3	5340	5150	545	525	30		
	36.3	43.8	493	409	50.3	41.7	5740	5540	585	565	40		
	29.0	35.0	617	511	62.9	52.1	6030	5830	615	595	50		
	24.2	29.2	740	613	75.4	62.5	6230	6030	635	615	60		